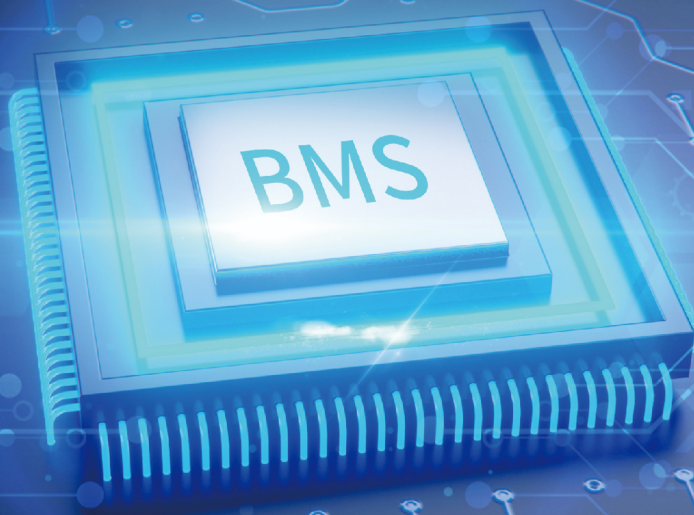


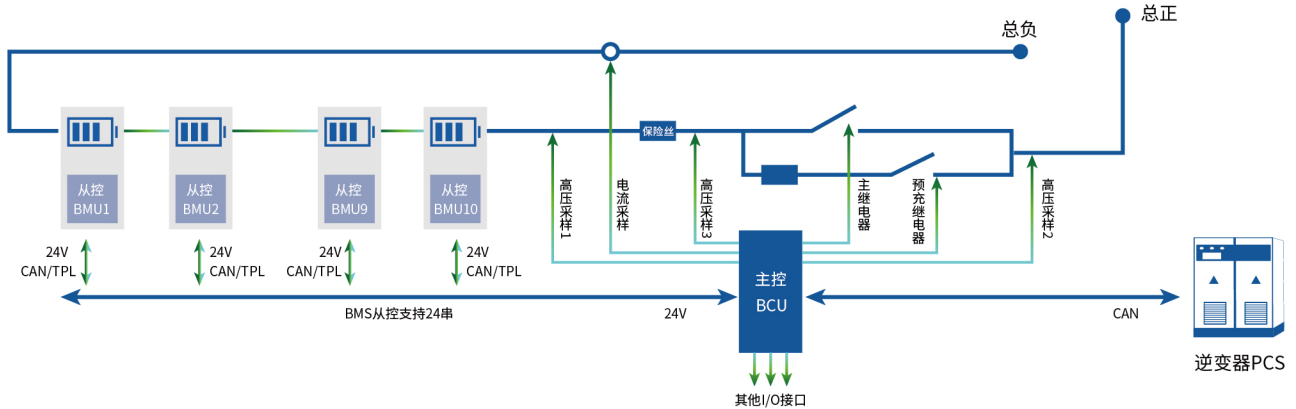
# BMS电池管理系统

iBMS-BMU/iBMS-BCU



弘正电池管理系统(BMS)是针对储能市场开发应用的一款锂电池BMS产品,采用行业领先的电池管理技术平台,系统功耗低,数据采集测算精度高,同时具有核心的算法、强大的硬件可靠性和多方面的安全策略与逻辑判断等优点,确保电池的安全可靠。





型号	iBMS-BMU / iBMS-BCU
重量	450(g)
工作电压	24(V)
工作温度	-40~105 (°C)
正常功耗	≤200 (mA)
休眠功耗	≤1 (uA)
继电器高低边控制	6 (A)
多重隔离	3(kV)
电压采样精度	<3 (mV)
电流采样精度	<0.5% (A)
SOC 精度	误差: <5%
SOH 精度	误差: <5%
强大的硬件冗余设计	50%
通讯	RS485/CAN
双层通讯安全保护	TPL/CAN
强大的处理能力	双内核

